

# TERRA S



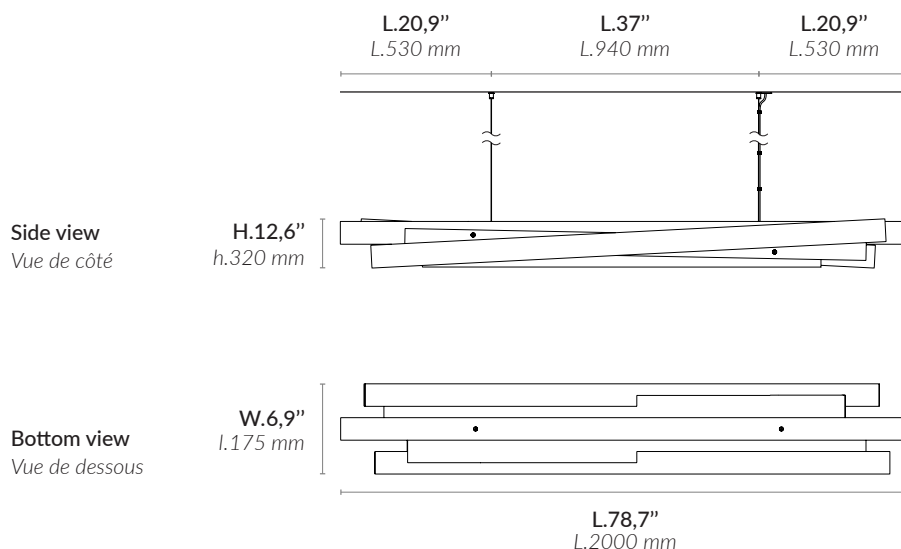
Non contractual picture / Photographie non contractuelle

AAETERRA FP



Alain Ellouz  
.paris

<b>Type</b> Type	Pendant light Suspension
<b>Environment</b> Environnement	Indoor Intérieur
<b>Material</b> Matériaux	Alabaster and burnt wood Albâtre et bois brûlé
<b>Suspension system</b> Système de suspension	2 stainless steel wire rope pendant 2 fils de suspension  Overall drop of the lighting fixture (distance between the ceiling and the lowest part of the fixture) to be specified. Height included in standard price : 59". Additional length to order (Price upon request). Hauteur du luminaire (distance entre l'accroche et le bas du luminaire ) à préciser. Hauteur comprise dans le tarif standard : 1500 mm. Longueur additionnelle possible (prix sur demande).
<b>Lighting system</b> Système d'éclairage	LED Strip 9,6 W/m - Dimmable intensity and color (2400K to 6000K) - Remoted transformer Bande LED 9,6 W/m - Variable en intensité et en couleur (2400K à 6000K) - Transformateur déporté
<b>Lighting control system</b> Système de contrôle d'éclairage	To be chosen according to project À choisir selon le projet
<b>Wattage</b> Wattage	36 W
<b>Voltage</b> Voltage	24 V : transformer provided transformateur fourni
<b>Luminous flux</b> Luminous flux	Source : 3500 lm The alabaster diffuses between 40 and 60% of the light source lumens L'albâtre diffuse entre 40 et 60% des lumens de la source lumineuse
<b>Weight</b> Poids	Approx. 99,2 lb Env. 45 kg



TERRA®  
DESIGN BY ATELIER ALAIN ELLOUZ  
MADE IN FRANCE

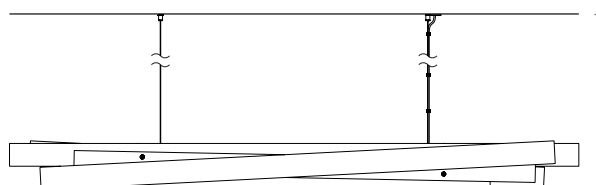
**References** ALM-0009  
**Références**

**Warranty** 2 years warranty. General terms and conditions of sale.  
**Garantie** 2 ans de garantie. Voir conditions générales de vente.

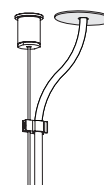
PARIS : contact@atelieralainellouz.com, +33 (0)1 73 95 03 20

## FIXING SYSTEM AND FINISH / SYSTÈME DE FIXATION ET FINITION

### • CONNECTION BOX & FIXING / BOÎTIER DE CONNEXION & FIXATION



h. min. 20,5"  
h. min. 520mm



**Dimensions / Dimensions :**  
Ø4"  
Ø101 mm

### • CONNECTION BOX FINISH / FINITION DU BOÎTIER DE CONNEXION

**Paint finish / Finition peinture :**



**Mat white**  
Blanc mat

ref : dcl-012

### • FIXINGS FINISH / FINITION DES FIXATIONS

**Steel finish / Finition métal :**



**Polished stainless steel**  
Inox poli

ref : dcl-003

## LIGHTING CONTROL SYSTEM / SYSTÈME DE CONTRÔLE D'ÉCLAIRAGE

To be chosen according to project : DMX, DALI (DT8), TRIAC (phase dimming, setting knobs to choose the light temperature), 1-10V (two 1-10V bus required), NONE (setting knob to choose and fix the light intensity and temperature).

À choisir selon le projet : DMX, DALI (DT8), TRIAC (variation sur phase, boutons de réglage pour choisir la température de la lumière), 1-10V (deux 1-10V bus requis), AUCUN (bouton de réglage pour choisir et fixer l'intensité lumineuse et la température de couleur).

For a correct functioning the remote transformer / driver must be placed in an accessible place at maximum 33' / 10 m from the light fixture.

Pour un fonctionnement optimisé, le transformateur / driver déporté doit être placé dans un espace accessible à moins de 10 m de câbles du luminaire.

Please contact us for any request of custom finish. / Pour toute demande de finition sur mesure, nous contacter.

PARIS : contact@atelierlainellouz.com, +33 (0)1 73 95 03 20